

# Instrukcja obsługi

## Jajowar

### E7



Item No. 2770

|          |  |           |
|----------|--|-----------|
| <b>1</b> | <b>Instrukcja obsługi</b> .....                  | <b>3</b>  |
| 1.1      | Informacje ogólne.....                           | 3         |
| 1.2      | Informacje o instrukcji .....                    | 3         |
| 1.3      | Ostrzeżenia .....                                | 3         |
| 1.4      | Ograniczenia odpowiedzialności .....             | 4         |
| 1.5      | Ochrona praw autorskich .....                    | 4         |
| <b>2</b> | <b>Bezpieczeństwo</b> .....                      | <b>4</b>  |
| 2.1      | Przeznaczenie produktu .....                     | 5         |
| 2.2      | Ogólne informacje dotyczące bezpieczeństwa.....  | 5         |
| 2.3      | Źródła zagrożenia .....                          | 6         |
| 2.3.1    | Niebezpieczeństwo poparzenia.....                | 6         |
| 2.3.2    | Niebezpieczeństwo pożaru .....                   | 6         |
| 2.3.3    | Niebezpieczeństwo przepięcia elektrycznego ..... | 6         |
| <b>3</b> | <b>Uruchomienie</b> .....                        | <b>6</b>  |
| 3.1      | Informacje dotyczące bezpieczeństwa .....        | 6         |
| 3.2      | Zakres kontroli dostaw i transportu.....         | 7         |
| 3.3      | Funkcje.....                                     | 7         |
| 3.4      | Rozpakowywanie.....                              | 7         |
| 3.5      | Zalecenia dotyczące pakowania.....               | 7         |
| 3.6      | Ustawienia.....                                  | 8         |
| 3.6.1    | Wymagane ustawienia .....                        | 8         |
| 3.7      | Podłączenie do prądu .....                       | 8         |
| <b>4</b> | <b>Wygląd i funkcjonalność</b> .....             | <b>9</b>  |
| 4.1      | Przegląd urządzenia .....                        | 9         |
| 4.2      | Tabliczka znamionowa .....                       | 9         |
| <b>5</b> | <b>Eksploatacja i obsługa</b> .....              | <b>9</b>  |
| 5.1      | Instrukcja obsługi.....                          | 10        |
| 5.2      | Przechowywanie urządzenia .....                  | 11        |
| <b>6</b> | <b>Czyszczenie i konserwacja</b> .....           | <b>11</b> |
| 6.1      | Informacje dotyczące bezpieczeństwa .....        | 11        |
| 6.2      | Czyszczenie .....                                | 11        |
| <b>7</b> | <b>Utylizacja zużytego sprzętu</b> .....         | <b>12</b> |
| <b>8</b> | <b>Dane techniczne</b> .....                     | <b>12</b> |

# 1 Instrukcja obsługi

## 1.1 Informacje ogólne

Proszę zapoznać się z informacjami zawartymi w niniejszej instrukcji obsługi, aby można było bezpiecznie korzystać ze wszystkich funkcji urządzenia.

Życzymy przyjemnego użytkowania!

## 1.2 Informacje o instrukcji

Niniejsza instrukcja obsługi jest częścią składową jajowaru i dostarczy ważnych informacji dotyczących pierwszego uruchomienia, bezpieczeństwa, przeznaczenia i konserwacji urządzenia.

Instrukcja obsługi musi być dostępna w każdym momencie. Z niniejszą instrukcją obsługi musi się zapoznać każda osoba, która będzie obsługiwała urządzenie, osoba ta musi stosować się do wymagań:

- Uruchomienia
- Działania
- Rozwiązywania problemów
- Czyszczenia

Należy przechowywać instrukcję obsługi w bezpiecznym miejscu i przekazać ją następnemu właścicielowi wraz z urządzeniem.

## 1.3 Ostrzeżenia

**GEFAHR**

### Niebezpieczeństwo

**Taka ikona wskazuje potencjalnie niebezpieczne sytuacje.**

Jeżeli nie uniknie się niebezpiecznych sytuacji mogą one prowadzić do poważnych obrażeń, a nawet śmierci.

- ▶ Należy postępować zgodnie z instrukcją obsługi, aby uniknąć poważnych obrażeń lub śmierci.

**WARNUNG**

### Ostrzeżenie

**Taka ikona wskazuje potencjalnie niebezpieczne sytuacje.**

Jeżeli nie uniknie się niebezpiecznych sytuacji mogą one prowadzić do poważnych obrażeń.

- ▶ Należy postępować zgodnie z instrukcją obsługi, aby uniknąć poważnych obrażeń.

**▲ VORSICHT****Uwaga**

**Taka ikona wskazuje potencjalnie niebezpieczne sytuacje.**

Jeżeli nie uniknie się niebezpiecznych sytuacji mogą one prowadzić do poważnych obrażeń.

► Należy postępować zgodnie z instrukcją obsługi, aby uniknąć poważnych obrażeń.

**HINWEIS****Wskazówka**

Taka ikona oznacza dodatkowe informacje, które ułatwią obsługę urządzenia.

## 1.4 Ograniczenia odpowiedzialności

Wszystkie dane techniczne i uwagi w odniesieniu do instalacji, obsługi, czyszczenia są całkowicie aktualne w momencie druku tej instrukcji. Instrukcja została sporządzona z najwyższą starannością bazując na latach doświadczeń.

Producent nie ponosi żadnej odpowiedzialności za szkody powstałe w wyniku:

- Nieprzestrzegania instrukcji
- Wykorzystania do innych celów niż wymienione w niniejszej instrukcji
- Napraw wykonywanych przez nieautoryzowane serwisy
- Modyfikacji technicznych
- Używania nieoryginalnych części zamiennych

Modyfikacje urządzenia nie są zalecane i nie są objęte gwarancją.

## 1.5 Ochrona praw autorskich

Ta instrukcja jest chroniona prawami autorskimi.

Braukmann GmbH rezerwuje wszystkie prawa do niniejszej instrukcji, włączając jakikolwiek sposób kopiowania, nawet częściowy.

Braukmann GmbH zastrzega sobie prawo do zmiany zawartości oraz zmian technicznych.

## 2 Bezpieczeństwo

Ten rozdział zawiera ważne wskazówki bezpieczeństwa, do których należy się stosować obsługując urządzenie.

Urządzenie jest zgodne z wymogami bezpieczeństwa. Niewłaściwe używanie może doprowadzić do uszkodzeń ciała lub mienia.

## 2.1 Przeznaczenie produktu

Urządzenie jest przeznaczone wyłącznie do użytku w gospodarstwach domowych do:

- Gotowania jajek

Używanie urządzenia do innych celów niż wyżej wypisane uważane jest za niezgodne z przeznaczeniem.

### **⚠️ WARNUNG** Ostrzeżenie

#### **Zagrożenie w przypadku niezamierzonego użycia!**

Zagrożenia mogą pochodzić z urządzenia, jeżeli jest ono używane niezgodnie z instrukcją.

- ▶ Należy używać urządzenia zgodnie z jego przeznaczeniem.
- ▶ Należy przestrzegać zaleceń zawartych w niniejszej instrukcji obsługi.

Roszczenia wszelkiego rodzaju ze względu na szkody wynikające z nieprzewidzianych zastosowań są wyłączone.

## 2.2 Ogólne informacje o bezpieczeństwie

### **HINWEIS** Wskazówka

#### **Należy zwrócić uwagę na następujące ogólne uwagi dotyczące bezpieczeństwa.**

- ▶ Przed użyciem należy sprawdzić czy urządzenie nie posiada uszkodzeń. Nigdy nie można używać uszkodzonego urządzenia.
- ▶ Jeżeli przewód elektryczny jest uszkodzony, należy wymienić przewód w autoryzowanym serwisie.
- ▶ Dzieci nie mogą bawić się urządzeniem.
- ▶ Tylko przeszkoleni przez producenta serwisanci mogą naprawiać urządzenie.
- ▶ Tylko autoryzowany serwis może wykonywać naprawy w czasie trwania okresu gwarancji, w przeciwnym razie uprawnienia gwarancyjne będą nieważne.

### **HINWEIS** Wskazówka

- ▶ Uszkodzone części muszą być wymienione na oryginalne części zamienne, tylko takie części dają pewność, że wymogi bezpieczeństwa zostaną zachowane.
- ▶ Nie należy zostawiać włączonego urządzenia bez nadzoru.
- ▶ Podczas odłączania należy trzymać za wtyczkę, a nie za przewód, aby uniknąć obrażeń.
- ▶ Nie można zanurzać urządzenia w wodzie lub innych płynach.

## 2.3 Źródła zagrożenia

### 2.3.1 Niebezpieczeństwo poparzenia

#### **⚠️ WARNUNG** Ostrzeżenie

Należy przestrzegać poniższych uwag, aby uniknąć poparzenia.

- ▶ Urządzenie może się mocno nagrzać. Nie można dotykać gorących elementów.
- ▶ Nie można przenosić urządzenia w trakcie pracy.
- ▶ Nie można używać w urządzeniu innego pojemnika niż zawarty w zestawie.
- ▶ Zawsze po skończonej pracy należy odłączyć urządzenie od źródła zasilania.

### 2.3.2 Niebezpieczeństwo pożaru

#### **⚠️ WARNUNG** Ostrzeżenie

Należy przestrzegać poniższych uwag, aby uniknąć pożaru.

- ▶ Nie można umieszczać urządzenia w pobliżu źródeł ognia oraz ciepła (min. płytki gazowa czy elektryczna).

### 2.3.3 Niebezpieczeństwo przepięcia elektrycznego

#### **⚠️ GEFAHR** Niebezpieczeństwo

Należy przestrzegać poniższych uwag w celu uniknięcia porażenia prądem:

- ▶ Jeżeli przewód elektryczny jest uszkodzony, nie można korzystać z urządzenia oraz należy go wymienić w autoryzowanym serwisie.
- ▶ Nie można rozkręcać urządzenia w żadnych okolicznościach. Istnieje ryzyko porażenia elektrycznego.
- ▶ Przed podłączeniem urządzenia należy się upewnić, że ręce są suche.

## 3 Uruchomienie

Ten rozdział zawiera ważne wskazówki bezpieczeństwa dotyczące pierwszego uruchomienia urządzenia. Należy przestrzegać poniższych zaleceń, aby uniknąć zagrożeń.

### 3.1 Informacje dotyczące bezpieczeństwa

#### **⚠️ WARNUNG** Ostrzeżenie

**Podczas uruchomienia urządzenia mogą powstać szkody!**

Należy przestrzegać poniższych zaleceń, aby uniknąć niebezpieczeństwa:

Opakowanie nie może być używane do zabawy, istnieje ryzyko uduszenia.

### 3.2 Zakres kontroli dostaw i transportu

Jajowar jest dostarczany z następującymi komponentami:

- Jajowar
- Pokrywa
- Tacka
- Miarka
- Instrukcja obsługi

#### HINWEIS

#### Uwaga

- ▶ Należy dokładnie obejrzeć opakowanie czy nie posiada jakichkolwiek uszkodzeń
- ▶ Należy niezwłocznie powiadomić sprzedawcę o zaobserwowanych uszkodzeniach lub niekompletnym wyposażeniu

### 3.3 Funkcje

Główną funkcją jajowaru jest gotowanie jajek.

### 3.4 Rozpakowywanie

Aby rozpakować urządzenie należy:

- Wyjąć urządzenie z opakowania oraz usunąć wszystkie materiały zabezpieczające.

### 3.5 Zalecenia dotyczące pakowania

Opakowanie chroni urządzenie podczas transportu. Opakowanie jest wytworzone z przyjaznych środowisku materiałów oraz może być łatwo przetworzone.



Opakowanie, które nie jest dłużej potrzebne można przekazać do punktów recyklingu.

#### HINWEIS

#### Uwaga

- ▶ Jeżeli to możliwe należy zachować oryginalne opakowanie w okresie trwania gwarancji, aby w razie potrzeby móc dobrze zabezpieczyć urządzenie w razie wysyłki do serwisu.

## 3.6 Ustawienia

### 3.6.1 Wymagane ustawienia:

W celu zapewnienia bezproblemowej pracy należy zastosować się do poniższych wymagań:

- Urządzenie musi być ustawione na płaskim, poziomym podłożu.
- Należy wybrać miejsce niedostępne dla dzieci.
- Nie można ustawiać urządzenia w pobliżu źródeł ciepła.
- Nie można przemieszczać urządzenia podczas pracy.
- Wymagany jest łatwy dostęp do wtyczki, aby w razie wypadku można było łatwo odłączyć urządzenie z sieci elektrycznej.
- Podłączenie urządzenia w niestacjonarnych lokalizacjach musi być wykonane przez elektryka, który zagwarantuje, że warunki są bezpieczne dla pracy urządzenia.

## 3.7 Podłączenie do prądu

W celu zapewnienia bezpiecznej oraz bezawaryjnej pracy urządzenia, należy przestrzegać poniższych instrukcji:

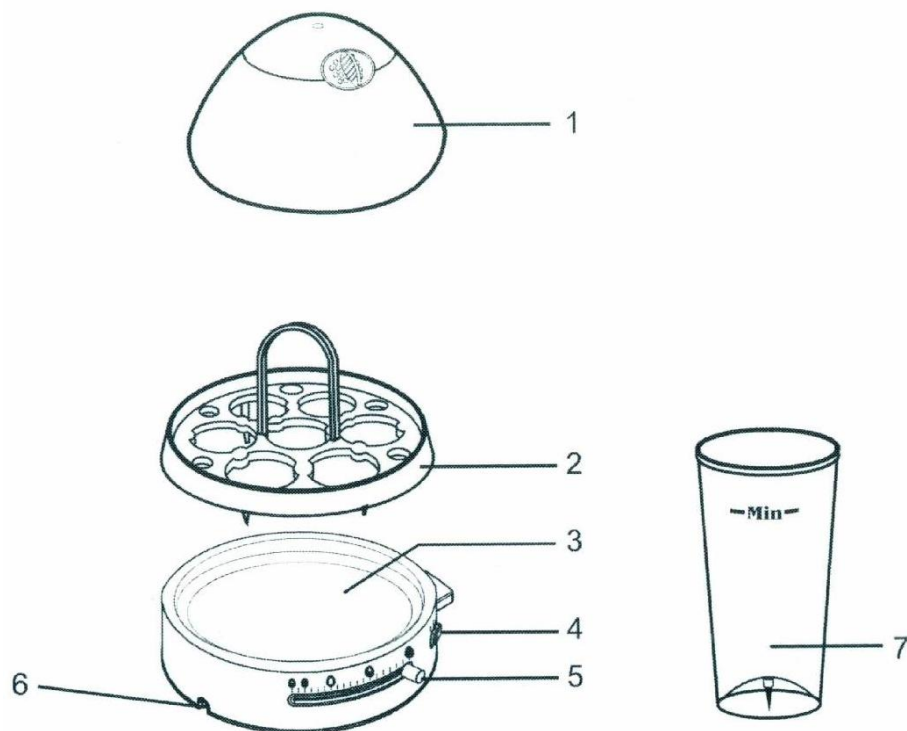
- Przed podłączeniem urządzenia do prądu należy upewnić się, że napięcie oraz częstotliwość prądu w sieci elektrycznej pasują do tych informacji na tabliczce znamionowej. Dane muszą się zgadzać, aby zapobiec uszkodzeniu urządzenia.
- Sieć elektryczna musi być zabezpieczona bezpiecznikiem 16A.
- Urządzenie oraz gniazdko z prądem może dzielić maksymalnie kabel o długości 3m. Aby uniknąć pożaru do jednego gniazdka może być podłączone tylko jedno urządzenie.
- Należy upewnić się, że kabel jest nieuszkodzony oraz nie znajduje się w pobliżu źródeł ciepła lub ostrych krawędzi.
- Bezpieczeństwo użytkownika będzie zapewnione tylko wtedy, gdy urządzenie jest podłączone prawidłowo. Producent nie ponosi odpowiedzialności za szkody wyrządzone nieprawidłowym podłączeniem urządzenia.



## 4 Wygląd i funkcjonalność

Ten rozdział zawiera ważne wskazówki bezpieczeństwa dotyczące funkcjonalności urządzenia.

### 4.1 Przegląd urządzenia



1. Pokrywa
2. Tacka do jajek
3. Grzałka z nieprzylegającą powłoką
4. Włącznik
5. Regulator twardości jajek
6. Miejsce na przewód
7. Miarka wody

### 4.2 Tabliczka znamionowa

Tabliczka znamionowa znajduje się z tyłu urządzenia.

## 5 Eksploatacja i obsługa

Ten rozdział zawiera informacje dotyczące obsługi urządzenia.

## 5.1 Instrukcja obsługi

Przed rozpoczęciem pracy z urządzeniem należy upewnić się, że urządzenie oraz wszystkie jego elementy są czyste.

### HINWEIS

### Wskazówka

► Należy upewnić się, że urządzenie jest odłączone od sieci elektrycznej.

1. Należy rozwinąć przewód do wymaganej długości, a jego nadmiar umieścić w podstawce urządzenia.
2. Należy ustawić urządzenie w pozycji pionowej oraz podłączyć do sieci elektrycznej.
3. Należy napełnić wodą miarkę do zaznaczonego poziomu (Min.), a następnie wlać wodę do urządzenia.
4. Należy umieścić jajka na tacy, włożyć do urządzenia oraz zamknąć pokrywę.

### Gotowanie

Należy ustawić regulację na poziom twardości jajek, jakie chcemy uzyskać. Na poziom regulacji ma wpływ ilość jajek oraz ich wielkość. Jajka można ugotować na:



miętko



półtwardo



twardo

Następnie należy włączyć urządzenie, gdy jajka będą gotowe urządzenie poinformuje o tym sygnałem dźwiękowym.

### ▲ VORSICHT

### Uwaga

► Należy zachować ostrożność podczas zdejmowania pokrywy po zakończonej pracy.

### Jak jednorazowo ugotować jajka o różnych stopniach twardości ?

Urządzenie może ugotować jajka na miętko, na półtwardo lub na twardo. Poniżej zostanie przedstawione na przykładzie jak ugotować jednorazowo jajka na półtwardo oraz na twardo.

Należy umieścić jajka w urządzeniu nastawionym na gotowanie jajek na półtwardo jak na obrazku poniżej oraz je włączyć.



Gdy urządzenie sygnałem dźwiękowym da znać, że jajka na półtwardo są już gotowe należy wyjąć je z urządzenia oraz przestawić regulację na gotowanie jajek na twardo jak na załączonym obrazku poniżej.



Gdy urządzenie sygnałem dźwiękowym da znać kolejny raz, oznaczać to będzie, że jajka na twardo są już gotowe i należy je wyjąć z urządzenia.

## 5.2 Przechowywanie urządzenia

Przechowuj urządzenie na płaskiej powierzchni w miejscu niedostępnym dla dzieci.

### HINWEIS

### Wskazówka

- ▶ Należy przechowywać urządzenie odłączone od prądu.

## 6 Czyszczenie i konserwacja

Ten rozdział zawiera informacje dotyczące czyszczenia oraz konserwacji urządzenia. Stosowanie się do poniższych uwag pozwoli na bezawaryjną pracę urządzenia.

### 6.1 Informacje dotyczące bezpieczeństwa

#### ▲VORSICHT

#### Uwaga

Należy zapoznać się z poniższymi uwagami przed czyszczeniem urządzenia:

- ▶ Urządzenie musi być czyszczone regularnie, po każdym użyciu.
- ▶ Należy po każdym użyciu odłączać urządzenie z sieci elektrycznej.
- ▶ Należy czyścić urządzenie jak tylko się ochłodzi.

#### ▲VORSICHT

#### Uwaga

- ▶ Nie można zanurzać urządzenia w wodzie lub wkładać do zmywarki.
- ▶ Jeżeli wilgoć przeniknie do urządzenia może to spowodować uszkodzenie elementów elektronicznych.
- ▶ Nie należy używać silnych środków chemicznych do czyszczenia urządzenia.
- ▶ Nie można zeszkrobywać ostrym przedmiotem uporczywych zabrudzeń z urządzenia.
- ▶ Należy dokładnie osuszyć urządzenie przed ponownym użyciem.

### 6.2 Czyszczenie

#### ◆ Obudowa urządzenia

Należy przetrzeć obudowę wilgotną ściereczką lub gąbką z delikatnym płynem.

#### ◆ Wewnątrz urządzenia.

Należy użyć ręcznika papierowego.

## 7 Utylizacja zużytego sprzętu



Zużyty sprzęt często zawiera w sobie wartościowe materiały. Jednakże często zawiera również szkodliwe substancje, które były niezbędne ze względów funkcjonalnych lub bezpieczeństwa.

Jeżeli zużyty sprzęt zostanie umieszczony w pojemnikach na odpady nie recyklingowe, mogą spowodować szkody dla człowieka lub środowiska.

### HINWEIS

### Wskazówka

- ▶ Należy wykorzystać punkty zbiórki zużytego sprzętu.
- ▶ Jeżeli urządzenie nie jest używane, należy się upewnić, że dzieci nie mają do niego dostępu.

## 8 Dane techniczne

|                        |                       |
|------------------------|-----------------------|
| Urządzenie             | Jajowar               |
| Nazwa                  | E7                    |
| Numer:                 | 2770                  |
| Napięcie/częstotliwość | 220-240V~ 50 Hz       |
| Zużycie prądu          | 350 - 380W            |
| Wymiary (D x W x Sz):  | 200mm x 185mm x 150mm |
| Waga netto             | 700g                  |